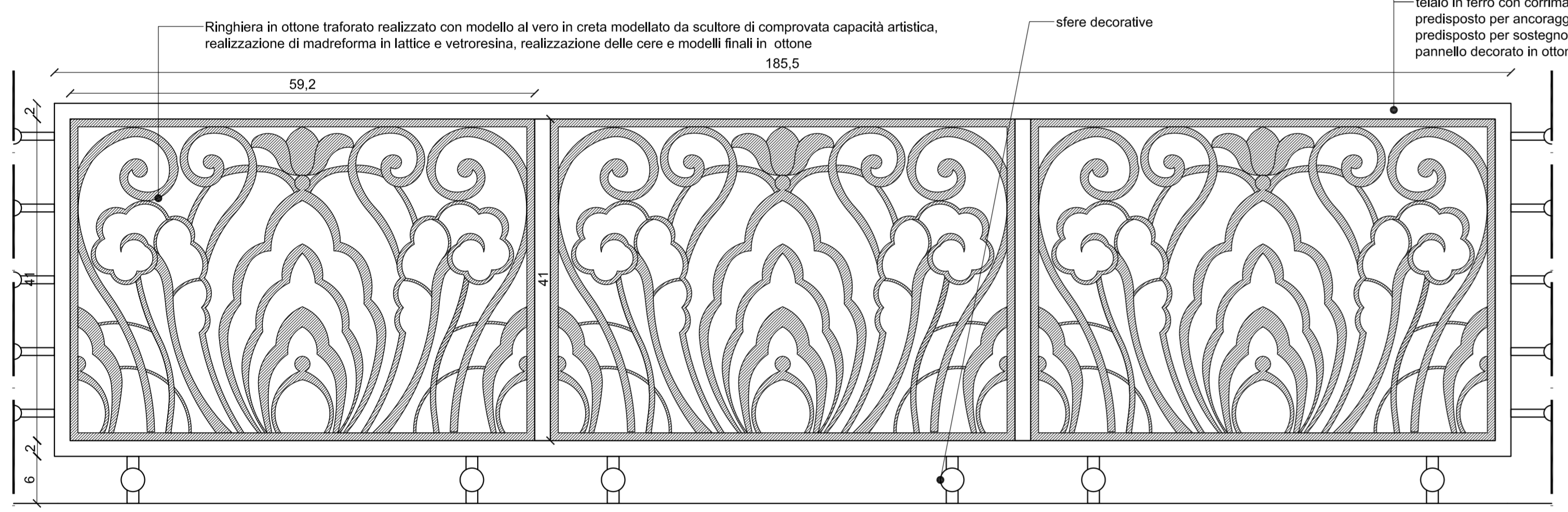


Ringhiera in ottone traforato realizzato con modello al vero in creta modellato da scultore di comprovata capacità artistica, realizzazione di madreforma in lattice e vetroresina, realizzazione delle cere e modelli finali in ottone

Pannello decorativo scultoreo realizzato con modello al vero in creta modellato da scultore di comprovata capacità artistica, realizzazione di madreforma in lattice e vetroresina, realizzazione del modello finale in vetroresina con resina all'acqua tipo PLASTICRETE, finitura a foglia oro del reticolo decorativo e fissativo trasparente protettivo

sfere decorative

DETTAGLIO 7/8 - BALAUSTR A E PANNELLO DECORATIVO GALLERIA - scala 1:10



Ringhiera in ottone traforato realizzato con modello al vero in creta modellato da scultore di comprovata capacità artistica, realizzazione di madreforma in lattice e vetroresina, realizzazione delle cere e modelli finali in ottone

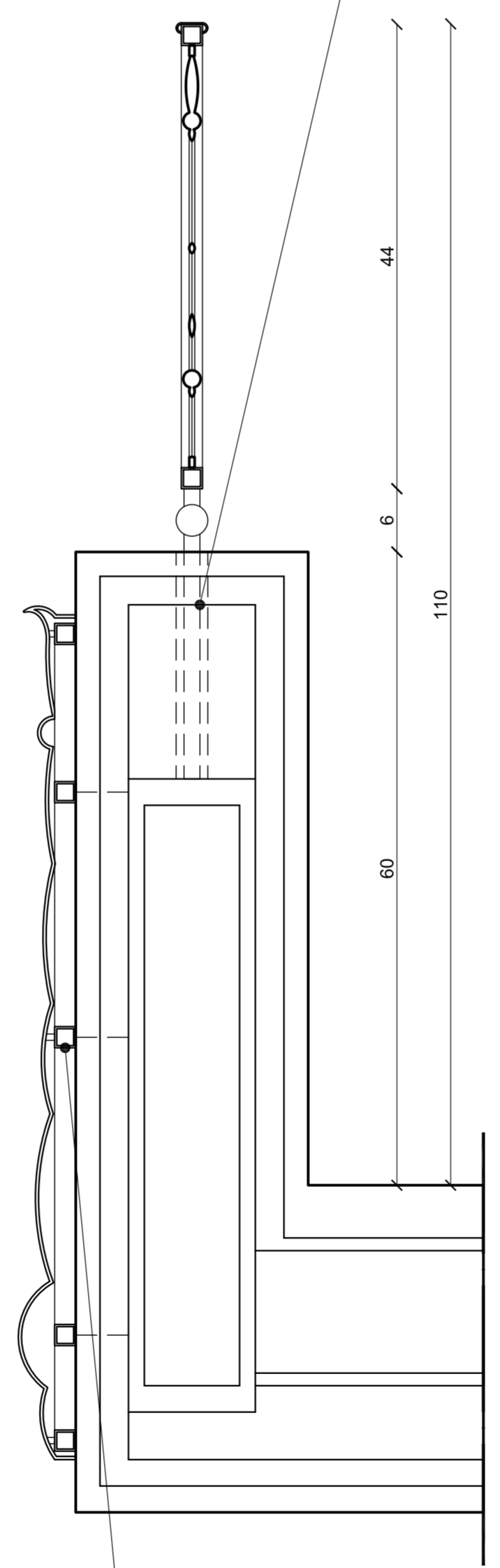
sfere decorative

telaino in ferro con corrimano predisposto per ancoraggio a trave in acciaio, predisposto per sostegno pannello decorato in ottone

ancoraggio a trave in acciaio

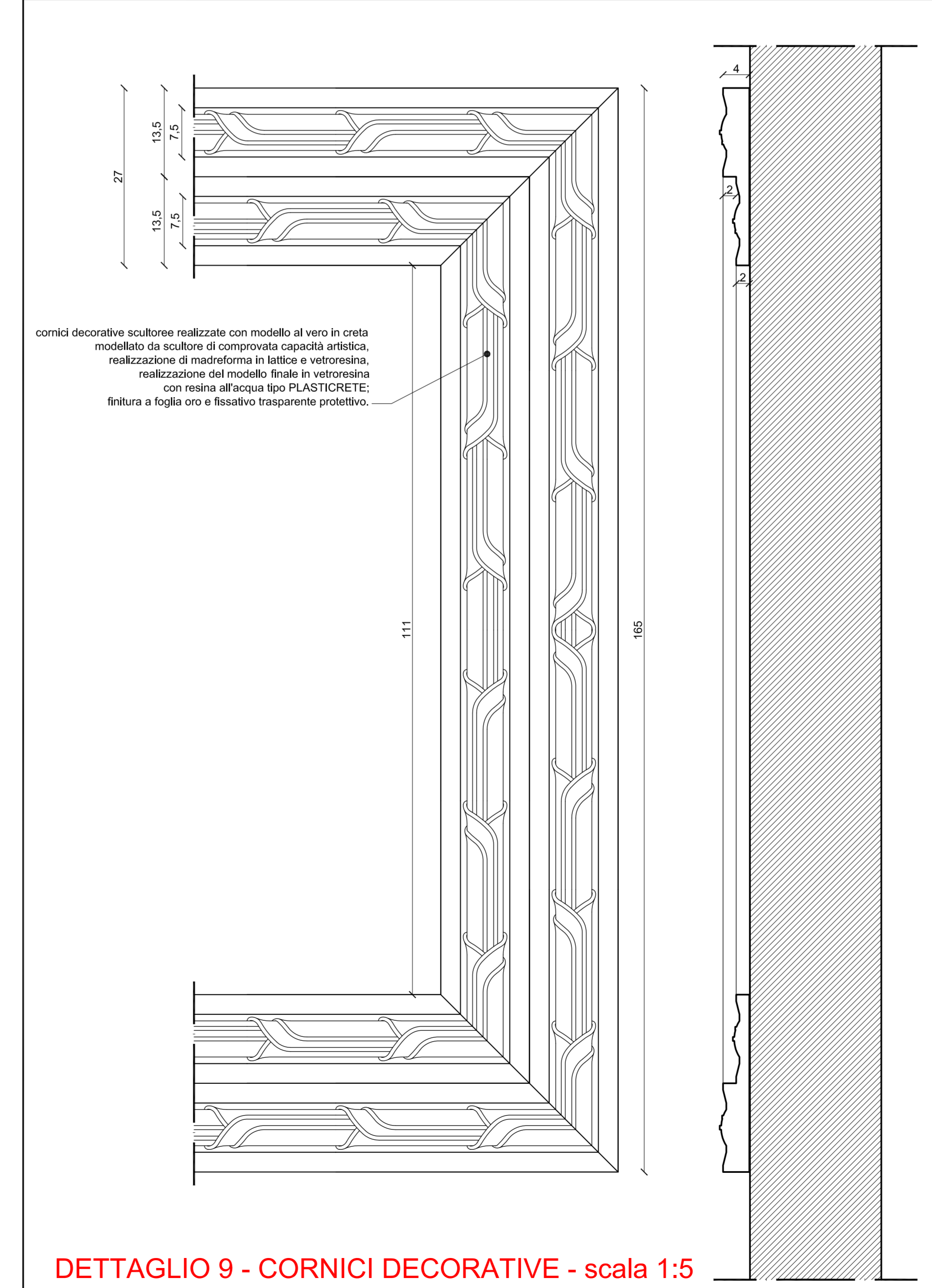


Pannello decorativo scultoreo realizzato con modello al vero in creta modellato da scultore di comprovata capacità artistica, realizzazione di madreforma in lattice e vetroresina, realizzazione del modello finale in vetroresina con resina all'acqua tipo PLASTICRETE, finitura a foglia oro del reticolo decorativo e fissativo trasparente protettivo



Struttura interna realizzata in carpenteria metallica leggera; ammorzata nella vetroresina, predisposta per ancoraggio alla trave in acciaio della galleria

DETTAGLIO 7/8 - BALAUSTR A E PANNELLO DECORATIVO GALLERIA - scala 1:5



cornici decorative scultoree realizzate con modello al vero in creta modellato da scultore di comprovata capacità artistica, realizzazione di madreforma in lattice e vetroresina, realizzazione del modello finale in vetroresina con resina all'acqua tipo PLASTICRETE, finitura a foglia oro e fissativo trasparente protettivo.

DETTAGLIO 9 - CORNICI DECORATIVE - scala 1:5



COMUNE DI RIMINI
ASP VALLONI MARECCHIA

LAVORI DI RISTRUTTURAZIONE DEL PALAZZO VALLONI
ALLESTIMENTO SCENOGRAFICO CINEMA FULGOR

PROGETTO ALLESTIMENTO SCENOGRAFICO
MAESTRO DANTE FERRETTI
STUDIO FERRETTI IN CINECITTA' STUDIOS

00173 ROMA
VIA TUSCOLANA 1055
TEL. 067229290
FAX 067229291
danteferretti@gmail.com

DIREZIONE LAVORI MONTAGGIO ALLESTIMENTO SCENOGRAFICO
DOTT. ING. RENATO CICCETTI
STUDIO TECNICO ASSOCIATO INGEGNERI CICCETTI

47021 RIMINI
VIA S. CHIARA 64
TEL. 0541785384
FAX 0541785384
ingg.cicchetti@libero.it

COORDINATORE DELLA SICUREZZA IN FASE DI ESECUZIONE
GEOM. GIUSEPPE SAVORETTI

47832 S. CLEMENTE
VIA DIAZ 167
TEL. 0541880775
FAX 0541880775
savoretti@libero.it

VISTO: RESPONSABILE UNICO DEL PROCEDIMENTO

47021 RIMINI
VIA S. MARCO 11
TEL. 0541367802

ALLESTIMENTO SCENOGRAFICO CINEMA		TAVOLA N°	7
PROGETTO ESECUTIVO		data	12/15
DETTAGLIO 7 - PANNELLO DECORATIVO SCULTOREO GALLERIA		scala	1:10
DETTAGLIO 8 - BALAUSTR A DECORATIVA SULLA TORRE GALLERIA		aggiornamento	scelta
DETTAGLIO 9 - CORNICI DECORATIVE SCULTOREE		revisione	designatore
		firmato	